

JAZZ ALTO

L'extracteur de jus multifonctions



Table des matières

Introduction	3
Consignes de sécurité.....	4
Pièces et accessoires	8
Fonctions et données techniques.....	9
Comment produire des jus	10
Choisir le cône adéquat	15
Comment mouliner les aliments	16
Comment confectionner des pâtes	20
Précautions d'utilisation	22
Démontage et nettoyage.....	24
Solutions pratiques.....	26
Conditions de garantie.....	27
Service après-vente	28



Introduction

Félicitations pour votre acquisition de l'extracteur **Jazz Alto**.

Ce puissant extracteur de jus est muni d'une vis (tarière) fabriquée en matériel hypersolide. La vitesse lente de l'extracteur de jus multifonctions **Jazz Alto** garantit un goût naturel et une nutrition optimale. L'extracteur de jus multifonctions est facile à monter et démonter. Il est aussi rapide à nettoyer. Il est fiable et assure de longues années d'utilisation sans souci. Appréciez le meilleur de la nature dans les aliments crus, pressez-les pour en tirer tous les bénéfices.

1. Extracteur de jus de fruits. L'extracteur de jus multifonctions presse avec efficacité les jus de fruits mous ou durs, même les agrumes.

2. Extracteur de jus de légumes. Grâce à son procédé d'extraction unique, le **Jazz Alto** presse le jus de tous sortes de légumes, y compris les légumes durs (pommes de terre, betteraves rouges crues) ou fibreux (céleri blanc ou vert, fenouil, etc.) sans dénaturer leur goût naturel et leurs propriétés nutritives.

3. Extracteur de jus d'herbe de blé. L'herbe de blé, le persil, le basilic et tant d'autres aromatiques fraîches peuvent être pressés avec **Jazz Alto**. Transformez-les en Huiles Aromatisée.

4. Broyeur. Tout en gardant le goût naturel et les propriétés nutritives, l'extracteur de jus multifonctions vous permet aussi de broyer tous les végétaux (tels que l'ail, les échalotes, les poivrons, le gingembre, le radis, ...) et bien d'autres aliments, y compris les herbes fraîches et les oléagineuses. Il est ainsi facile de préparer les panades pour les nourrissons ou les patients en gériatrie. Les pommes de terre cuites broyées au Max font une purée exquise et onctueuse. Grâce à la fonction broyeur, **Jazz Alto** vous permet de réaliser de délicieuses mousses glacées de fruits, des sorbets minute.

Consignes de sécurité



Lire avec soin les instructions. Le non-respect des consignes de sécurité peut entraîner la mort ou des blessures graves.



NE PAS BRANCHER OU DÉBRANCHER L'APPAREIL NI ENCLANCHER L'INTERRUPTEUR AVEC DES MAINS MOUILLÉES.

Risque de chocs électriques ou des blessures graves.



NE PAS HUMIDIFIER OU RENSER DE L'EAU SUR LE BLOC MOTEUR.

Faire attention à ne pas laisser de liquide ou d'autres substances s'introduire dans l'interrupteur de l'appareil.



IL EST IMPÉRATIF DE CONNECTER L'APPAREIL À LA TERRE (INSTALLÉE CONFORMÉMENT AUX NORMES).

Risque de chocs électriques, d'incendies, de dysfonctionnement de l'appareil ou d'explosion.



NE PAS UTILISER UNE TENSION AUTRE QUE 220/230 V AC.

Risque de chocs électriques, d'incendies ou de dysfonctionnement de l'appareil. Si la tension est différente, le temps de vie du moteur peut être réduit.



BRANCHER CORRECTEMENT LE CONNECTEUR ÉLECTRIQUE DANS LA PRISE DE COURANT. Risque de chocs électriques ou d'incendies.



LORSQUE LE CORDON D'ALIMENTATION OU LORSQUE LE CONNECTEUR ÉLECTRIQUE EST ENDOMMAGÉ, NE PAS METTRE L'APPAREIL EN MARCHÉ.

Risque de chocs électriques, d'incendies ou des blessures graves.



EN PRÉSENCE D'UN SON INHABITUEL, D'UNE ODEUR, DE FUMÉE, D'UNE CHALEUR EXCESSIVE OU DE TOUTE AUTRE SITUATION ANORMALE LORS DU FONCTIONNEMENT, ÉTEINDRE L'APPAREIL IMMÉDIATEMENT ET CONTACTER LE VENDEUR.

Risque de blessure ou de défaillances techniques de l'appareil.

Illustration et dénomination des pièces : voir p. 8



Le non-respect des consignes de sécurité peut entraîner la mort ou des blessures graves.



NE JAMAIS MODIFIER, DÉMONTER OU RÉPARER LE BLOC MOTEUR PAR VOUS-MÊME. NE PAS INSÉRER LES DOIGTS, DES SUBSTANCES ÉTRANGÈRES OU DES OBJETS POINTUS DANS LES ORIFICES DU BLOC MOTEUR.

Risque de chocs électriques, d'incendies ou de défaillances techniques. Pour tout support technique, contacter votre vendeur ou l'assistance clientèle (référéncée à la fin de manuel).



SI LE CORDON D'ALIMENTATION DE L'APPAREIL EST ENDOMMAGÉ, IL DOIT ÊTRE REMPLACÉ PAR UNE PERSONNE QUALIFIÉE ET RECOMMANDÉE PAR LE FABRICANT OU LE DISTRIBUTEUR DE SORTE À ÉVITER TOUT ACCIDENT.

Risque de dégâts, de blessure ou de défaillance technique de l'appareil.



NE JAMAIS DÉMONTER LE TAMBOUR OU LES AUTRES PIÈCES LORS DU FONCTIONNEMENT DE L'APPAREIL.

S'assurer de monter ou de démonter les pièces une fois la machine arrêtée et débranchée.

Risque de blessure, d'accident ou de défaillance technique de l'appareil.



GARDER L'APPAREIL HORS DE PORTÉE DES ENFANTS. L'APPAREIL PEUT ÊTRE UTILISÉ PAR DES PERSONNES AYANT DES CAPACITÉS MENTALES, PHYSIQUES OU SENSORIELLES REDUITES S'ILS ONT UNE ASSISTANCE ET DES INSTRUCTIONS POUR UNE UTILISATION SÛRE DE L'APPAREIL ET S'ILS COMPRENNENT LES RISQUES ENCOURUS. L'ENTRETIEN ET LE NETTOYAGE DE LA MACHINE NE DOIVENT PAS ÊTRE FAITS PAR DES ENFANTS.

Risque de blessure, d'accidents ou de défaillance technique de l'appareil.



LORSQU'UNE FUITE DE GAZ EST DÉTECTÉE, NE PAS BRANCHER L'APPAREIL. IL EST CONSEILLÉ D'OUVRIER UNE FENÊTRE ET D'AÉRER.

Risque de blessure ou de défaillance technique de l'appareil.



Le non-respect des consignes de sécurité peut entraîner la mort ou des blessures graves.



SI LA ROTATION DE LA TARIÈRE EST STOPPÉE LORS DU FONCTIONNEMENT DE L'APPAREIL, APPUYER ET MAINTENIR ENFONCÉ LE BOUTON [REV] PENDANT 2~3 SECONDES. UNE FOIS QUE LA MARCHÉ ARRIÈRE EST COMPLÈTEMENT ARRÊTÉE, APPUYER À NOUVEAU SUR LE BOUTON [ON] POUR REMETTRE L'APPAREIL EN MARCHÉ.

Si un tel évènement se reproduit, les pièces peuvent être endommagées et la performance de la machine altérée à cause d'une surchauffe du moteur. Si cela arrive, arrêter immédiatement la machine et contacter le vendeur le plus proche ou l'assistance clientèle (référéncée à la fin de manuel).



SI DES INGRÉDIENTS SONT BLOQUÉS DANS LA CHEMINÉE DU TAMBOUR, ARRÊTER LA MACHINE ET POUSSER LES ALIMENTS À L'AIDE DU PILON.

Risque de dégâts sur les pièces ou de ralentissement des performances d'extraction.



NE PAS PORTER DE CRAVATE, DE LONG COLLIER, D'ÉCHARPE, ETC. LORS DE L'UTILISATION DE L'APPAREIL. ILS PEUVENT SE COINCER DANS LE MÉCANISME.

Risque de blessure ou de défaillance technique de l'appareil.



PLACER L'APPAREIL SUR UNE SURFACE PLATE ET STABLE.

Risque de blessure ou de défaillance technique de l'appareil.



NE PAS UTILISER L'APPAREIL PLUS DE 30 MINUTES À LA FOIS.

Risque de défaillance du moteur à cause d'une surchauffe. Laissez le refroidir pendant à peu près 5 minutes avant de le relancer.



Le non-respect des consignes de sécurité peut entraîner la mort ou des blessures graves.



L'APPAREIL NE DOIT SUBIR AUCUN CHOC OU CHUTE.

Risque de chocs électriques, incendies ou dégâts.



DÉBRANCHER TOUJOURS L'APPAREIL APRÈS CHAQUE EMPLOI. VOUS ASSURER DE LE DÉBRANCHER EN TIRANT SUR LE CONNECTEUR ÉLECTRIQUE. NE JAMAIS TIRER SUR LE CÂBLE POUR DÉBRANCHER L'APPAREIL.

Risque de chocs électrique ou d'incendies



NE PAS LAVER L'APPAREIL OU LES PIÈCES À UNE HAUTE TEMPÉRATURE (>80° C). NE METTRE NI LA MACHINE NI LES PIÈCES AU LAVE-VAISSELLE OU AU MICRO-ONDES.

Risque de dégâts ou défaillance des pièces.



L'APPAREIL PÈSE À PEU PRÈS 6 KG. LORSQUE VOUS DÉPLACEZ LA MACHINE, ASSUREZ-VOUS DE NE PAS LA LAISSER TOMBER.

Si vous la tenez par le tambour ou par le câble, celle-ci peut tomber et causer des blessures, un dysfonctionnement ou une défaillance technique de l'appareil.

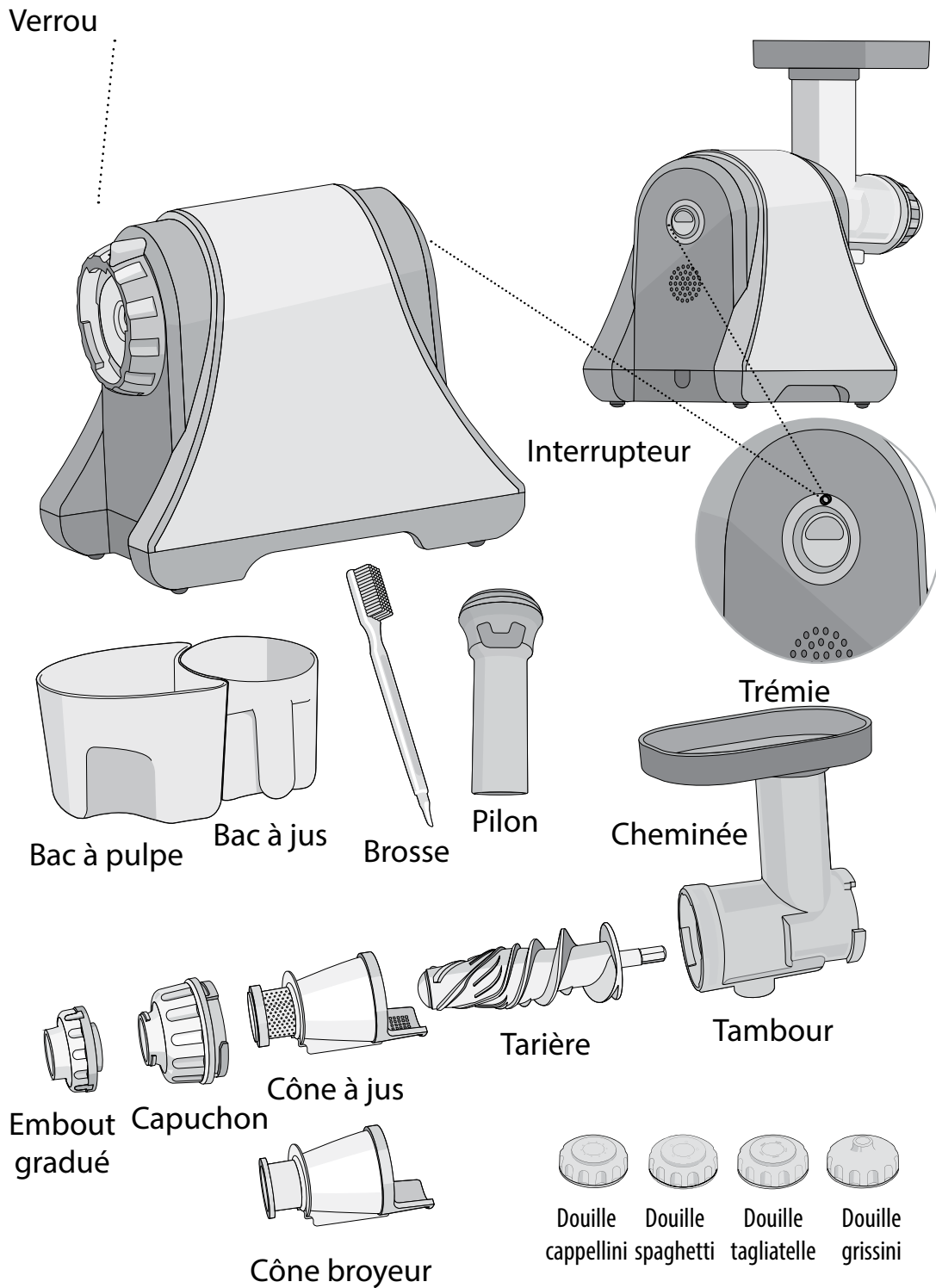


LORSQUE LES PIÈCES NE S'EMBOITENT PAS AVEC AISANCE, RELIRE LES INSTRUCTIONS DE MONTAGE PAGE 10. NE PAS FORCER.

Risque de dégâts ou défaillance des pièces.

Illustration et dénomination des pièces : voir p. 8

Pièces et accessoires



Fonctions et données techniques

Fonctions des pièces

	Jus	Broyage	Pâtes
cône à jus	✓		
cône broyeur		✓	✓
embout gradué	✓		
douille à pâte			✓

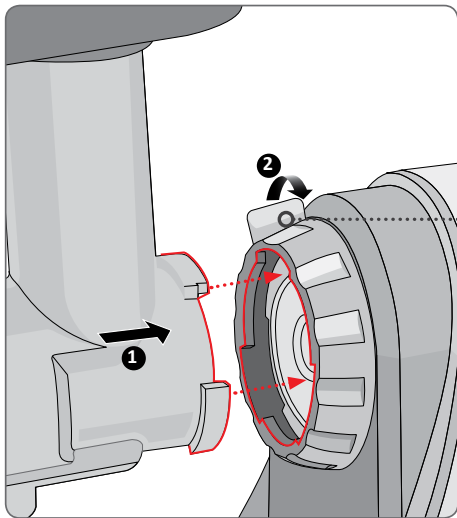
Les pièces qui ne sont pas mentionnées dans le tableau ci-dessus s'utilisent pour toutes les fonctions.

Données techniques

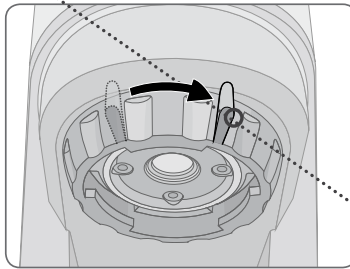
- Nom du produit **Jazz Alto**
- Modèle DA-1200
- Voltage 230 V
- Fréquence 50 Hz
- Puissance 200 W
- Révolutions par minute 70 RPM
- Longueur du câble 1.4 m
- Moteur à induction monophasé
- Fusibles 250 V / 5 A
- Poids 6 kg
- Largeur 167 mm
- Longueur 420 mm
- Hauteur 320 mm
- Durée d'opération max. 30 minutes

Comment produire des jus

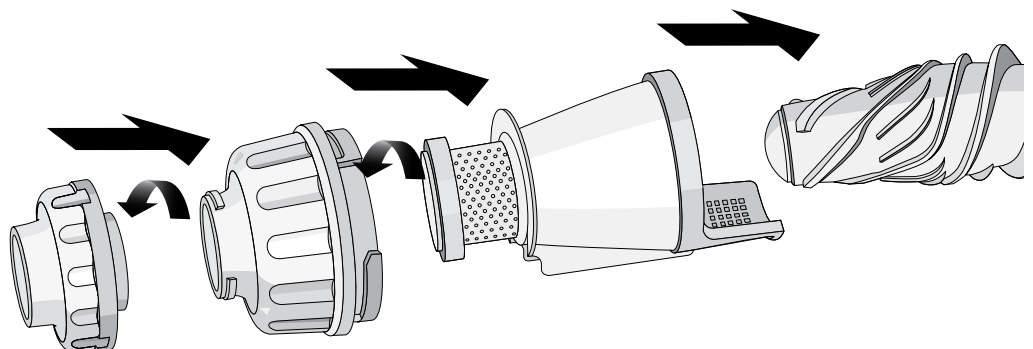
1 Montage - fonction extraction de jus



- Emboîtez le tambour (1) dans le corps principal. Tournez le verrou (2) dans le sens des aiguilles d'une montre d'environ 60°.

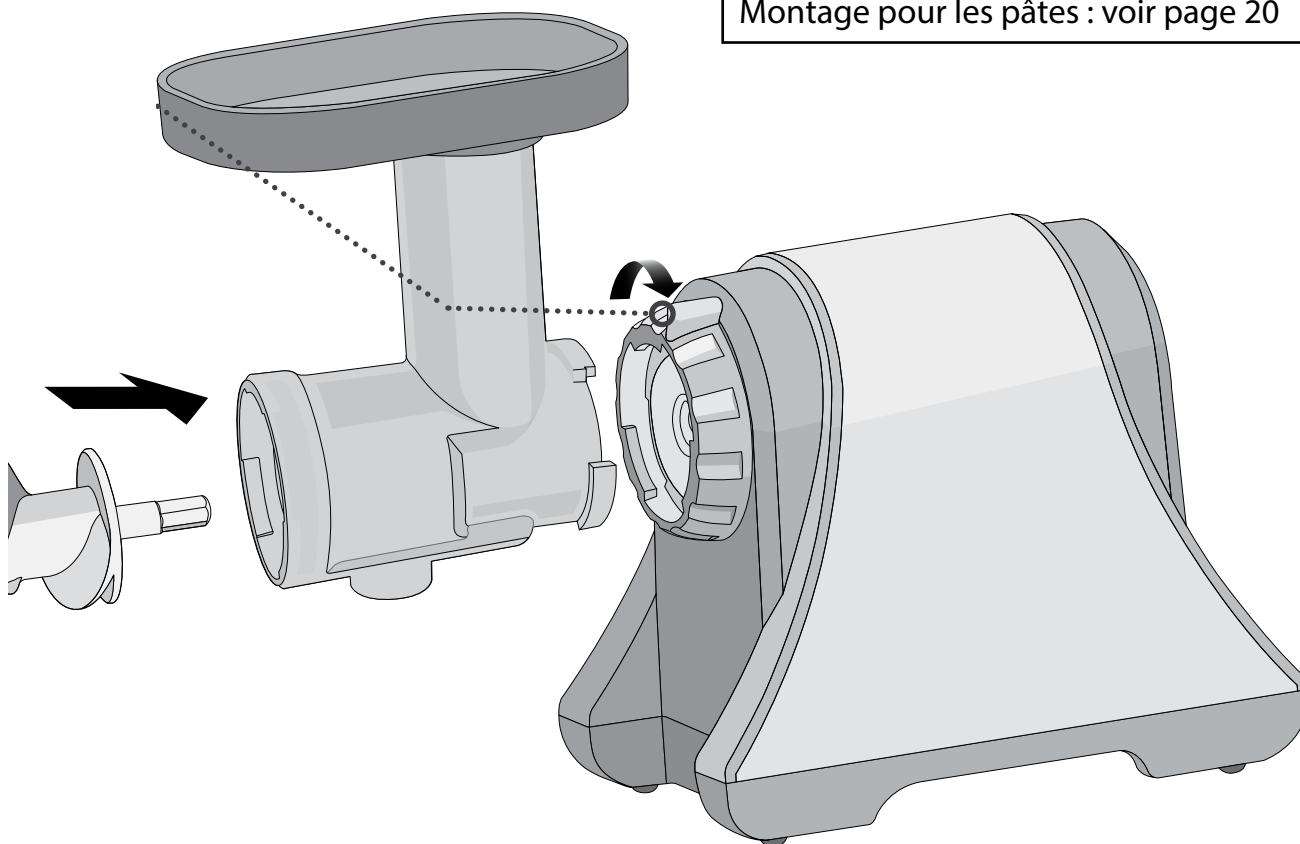


Si le cône ne glisse pas facilement, rectifiez sa position. Il doit s'emboîter dans l'encoche prévue à cet effet.



- Placez ensuite le capuchon sur le tambour et serrez-le dans le sens contraire des aiguilles d'une montre jusqu'à entendre un clic.
- Placez l'embout gradué sur le capuchon et serrez-le sur 5 pour une pression maximale (pour plus de détails voir p.14).
- Placez les bacs et branchez l'alimentation dans la prise de courant.
- Appuyez sur le bouton de marche avant.
- Insérez les ingrédients dans l'orifice du tambour et poussez-les à l'aide du pilon (et rien d'autre!).

Montage pour broyer : voir page 16
Montage pour les pâtes : voir page 20

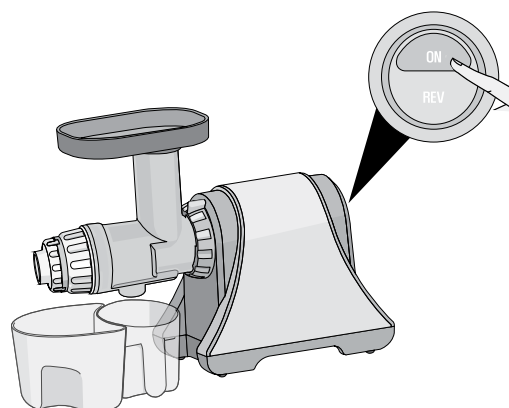
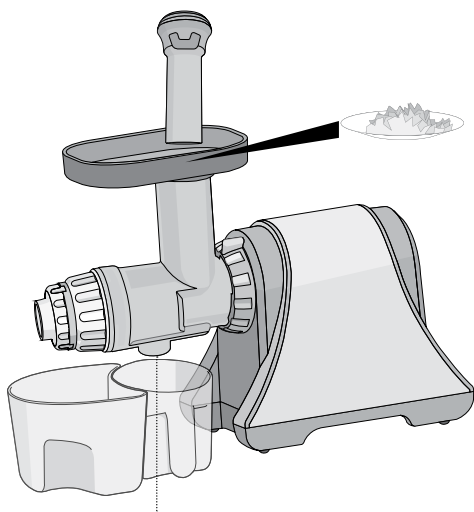


Comment produire des jus

Pour réaliser des jus de fruits et de légumes utilisez le cône à jus, perforé :



- Rincez les ingrédients, pelez-les si nécessaire, et coupez-les aux dimensions de l'orifice.
- Montez l'appareil comme indiqué page précédente. Appuyez sur "ON" pour enclencher le mécanisme.



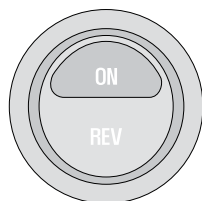
- Placez les deux récipients : l'un sous la sortie à jus, l'autre sous la sortie à pulpe.
- Insérez les ingrédients petit à petit dans l'orifice du tambour et poussez-les à l'aide du pilon.
Si vous insérez des ingrédients trop épais ou en trop grande quantité, le mécanisme peut s'arrêter automatiquement. Appuyez alors sur le bouton « marche arrière » pour débloquer les aliments.



Pour utiliser la marche arrière, appuyez sur le bouton [REV].

La marche arrière ne s'enclenche qu'une fois la tarière complètement arrêtée.

L'inverse est également vrai. Si l'appareil fonctionne en marche arrière, la marche avant ne s'enclenchera que lorsque la tarière sera totalement arrêtée.



<ON>

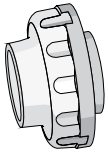


<REV>



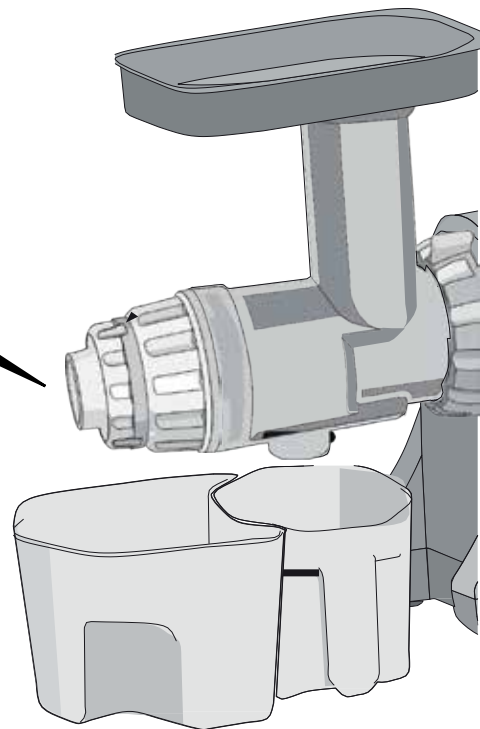
2

Utilisation de l'embout gradué



L'embout gradué sert à régler le débit d'évacuation des déchets secs. Grâce au double système de joint du cône à jus et de cylindre à pression de l'embout gradué, le jus sera presque totalement séparé des fibres.

Pour les fruits mous, tels que les oranges ou les fraises, placez l'embout numéroté sur «2». Pour les ingrédients plus durs, tels que les carottes ou les betteraves, placez l'embout numéroté sur «5». Dans certains rares cas (fruits avec pépins denses comme les groseilles), on n'emploie pas l'embout gradué. Pour voir le tableau du degré de serrage de l'embout en fonction des aliments, rendez-vous p. 14.



Retrouvez des recettes, des astuces et des vidéos pour préparer des jus de fruits et de légumes : scannez le QR code ci-contre ou rendez-vous à l'adresse www.extracteursdejuszazz.com/jus.

Choisir la graduation adéquate

Degrés de graduation de l'embout gradué, par ingrédient



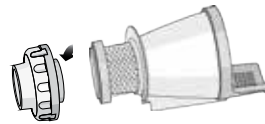
	1	2	3	4	5
tomate	✓				
kiwi	✓				
raisins	✓				
ananas	✓	✓			
orange	✓	✓			
pomme	✓	✓			
pastèque		✓	✓	✓	
concombre				✓	✓
carotte				✓	✓
kale				✓	✓
herbes fraîches				✓	✓
chou				✓	✓
herbe de blé				✓	✓

La règle est que, plus les déchets sont humides, plus on augmente la graduation. Ce tableau indique les valeurs par aliment à titre indicatif. Une variété de pomme ne demandera pas la même graduation qu'une autre. Tout comme, une même variété de pomme ne donnera pas la même quantité de jus ni la même texture en telle ou telle saison. Cela dépend en outre de la quantité de matière insérée au total (une poignée de raisins ou 5 kilos), ainsi que des mariages de végétaux qui seront choisis pour réaliser les jus. Avec des pommes bien fermes et juteuses, par exemple, placez l'embout gradué sur 5.

Choisir le cône adéquat

Pour produire du jus de n'importe quel légume ou fruit (poires, raisins, pommes^{*1}, fraises^{*2}, kiwis, oranges et autres agrumes^{*3}, tomates, choux, radis, betteraves, épinards, carottes, ignames, herbe de blé, etc.) :

Utilisez le cône à jus et, dans la plupart des cas, l'embout gradué



Pour mouliner des aliments cuits ou, dans le cas d'aliments crus, pour broyer tout ce qui est soit gras soit humide (humide: fruits ou légumes frais; céréales si elles sont trempées ou germées; légumes secs trempés et cuits; gras: oléagineuses) :

Utilisez le cône broyeur. N'ajouter ni douille ni embout gradué.



Pour produire des pâtes, des nouilles, des grissini :

Utilisez le cône broyeur et une des quatre douilles (voir page 18)



*¹ Utilisez des pommes à jus. Les pommes de garde (achat en hiver et avant la nouvelle récolte) ainsi que les pommes à compote sont trop farineuses. Elles produiraient une mousse.

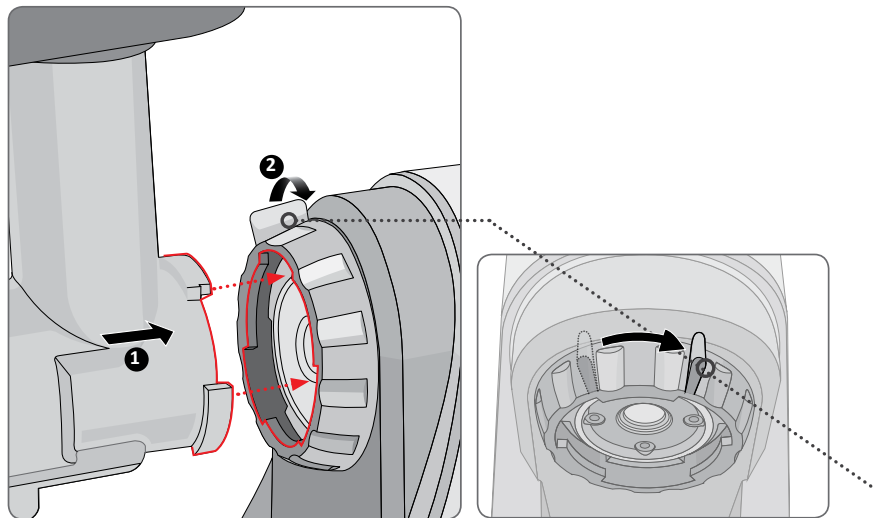
*² Les fraises, les pêches, les mangues, les abricots, etc. produisent un coulis plus qu'un jus clair, de par leur texture naturelle. Idéal pour en faire une base de smoothie/velouté.

*³ Agrumes qui doivent être pelés, faute de quoi le goût du jus est trop amer.

Comment mouliner les aliments

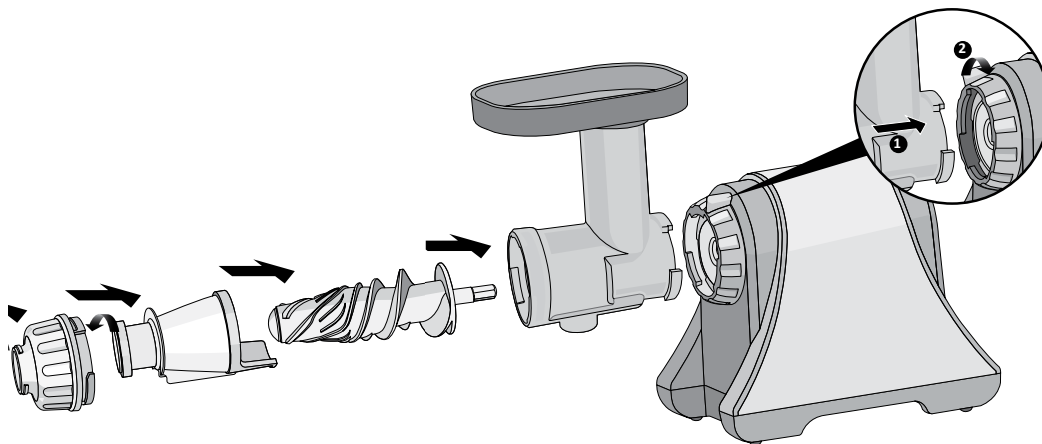
1 Montage - fonction broyage

La fonction de broyage permet de mouliner la plupart des aliments tant qu'ils sont soit gras (noix, fromages, etc.), soit humides (ce qui implique qu'il faut soit faire tremper des légumes secs une dizaine d'heure ou germer des céréales soit les cuire si l'on veut les broyer). Les broyats obtenus seront utilisés pour préparer des mousses, des caviars végétaux, des tapenades, des marmelades, des mousses glacées, etc.

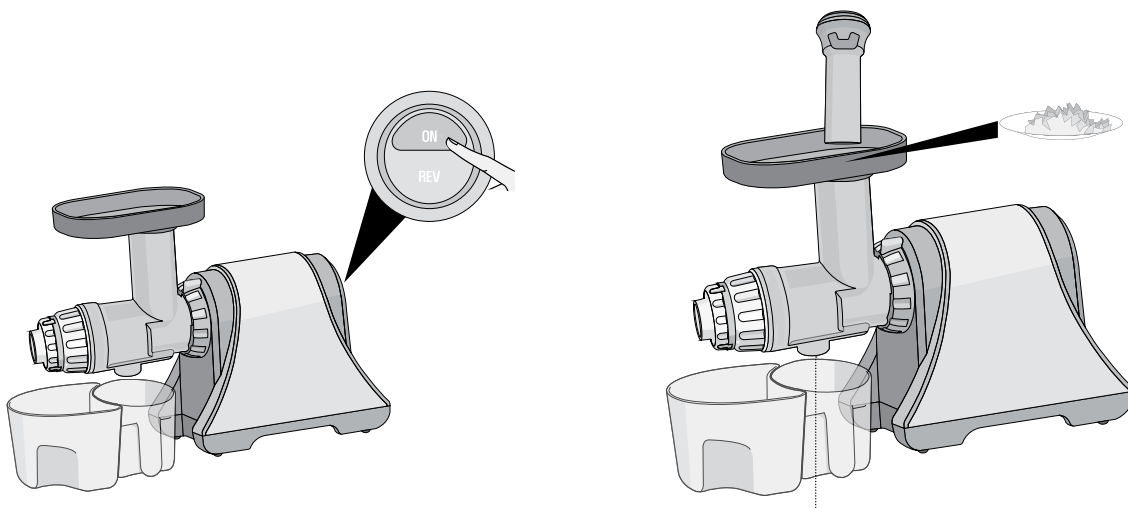


- Emboîtez le tambour (1) dans le corps principal. Tournez le verrou (2) dans le sens des aiguilles d'une montre d'environ 60°.
- Glissez-y ensuite la tarière, sur laquelle vous emboîtez le cône broyeur.
Si le cône ne glisse pas facilement, rectifiez sa position. Il doit s'emboîter dans l'encoche prévue à cet effet.
- Placez ensuite le capuchon sur le tambour et serrez-le dans le sens contraire des aiguilles d'une montre, jusqu'à entendre un clic.

Pour mouliner, n'utilisez que le cône broyeur (cône à la surface lisse, NON perforée) :



- Placez un bac sous le capuchon.
Si vous moulinez des aliments juteux, il se peut qu'un peu de jus s'échappe par la sortie à jus.
- Branchez l'alimentation dans la prise de courant.
- Appuyez sur le bouton de marche avant.
- Insérez les ingrédients dans l'orifice du tambour, taillés à la dimension de l'orifice.



Comment mouliner les aliments

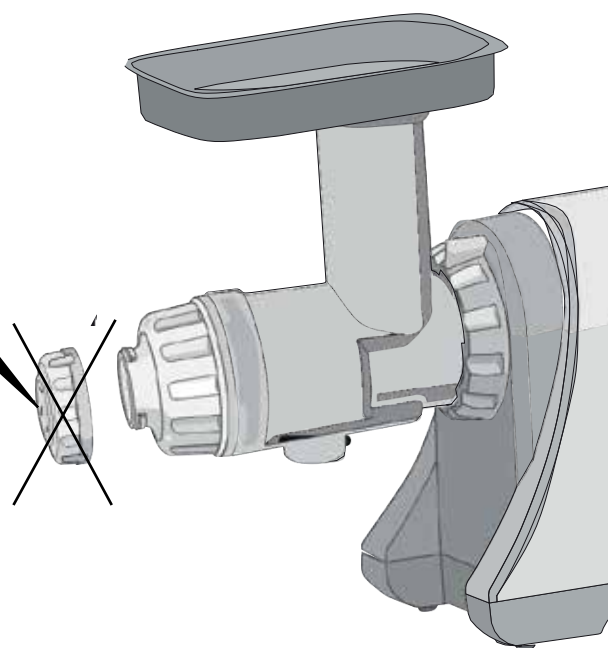
2 Que peut-on broyer?

- Des légumes crus ou cuits : pour en faire des panades pour bébé, des purées de pommes de terre, des potées, des mousses d'aubergines, des coulis de tomates, etc.
- des fruits crus ou cuits : pour en faire des compotes de pommes, des bases de marmelade de fruits, des guacamoles, etc.
- des fruits congelés : pour en faire des sorbets ou des granités minute (attendre 15 minutes hors du congélateur avant de les broyer)
- des oléagineux (noix, amandes, etc.) :
 - secs : pour en faire de la poudre d'amandes (pâtisseries), du gomasio, des graines de lin pilées, etc.
 - trempés : pour en faire des beurre de noix à tartiner, des bases de caviars végétaux, etc.
- des légumineuses cuites : pour en faire des hoummous de pois chiches, des caviars de lentilles, etc.
- des céréales trempées, germées ou cuites : pour en faire des galettes esséniennes, des boulettes de riz, des galettes de sarrasin, etc.
- de la viande ou du poisson : pour en faire des rillettes de volaille ou des mousses de saumon. Utilisez des morceaux de viande sans nerfs.

	cru(e)s	trempé(e)s (8h)	germé(e)s	cuit(e)s
légumes	✓			✓
fruits	✓			✓
oléagineux	✓	✓	✓	✓
légumineuses		✓	✓	✓
céréales			✓	✓
viande	✓			✓
poisson	✓			✓

3 Bon à savoir

Lorsque vous utilisez le cône broyeur, ne placez pas de douille de mise en forme ni l'embout gradué. Cela augmente trop la pression dans le tambour et risque de casser les pièces.



Ne placez une douille de mise en forme **QUE** pour les pâtes (page suivante). Ne placez jamais l'embout gradué lors du broyage.



Retrouvez des recettes, des astuces et des vidéos pour réaliser des préparations au broyeur : scannez le QR code ci-contre ou rendez-vous à l'adresse www.extracteursdejusjazz.com/broyeur.

Comment confectionner des pâtes

1 Choix d'une douille de mise en forme

Pour confectionner des pâtes, n'utilisez que le cône broyeur (cône à la surface lisse, non perforée) :



Douille
Capellini



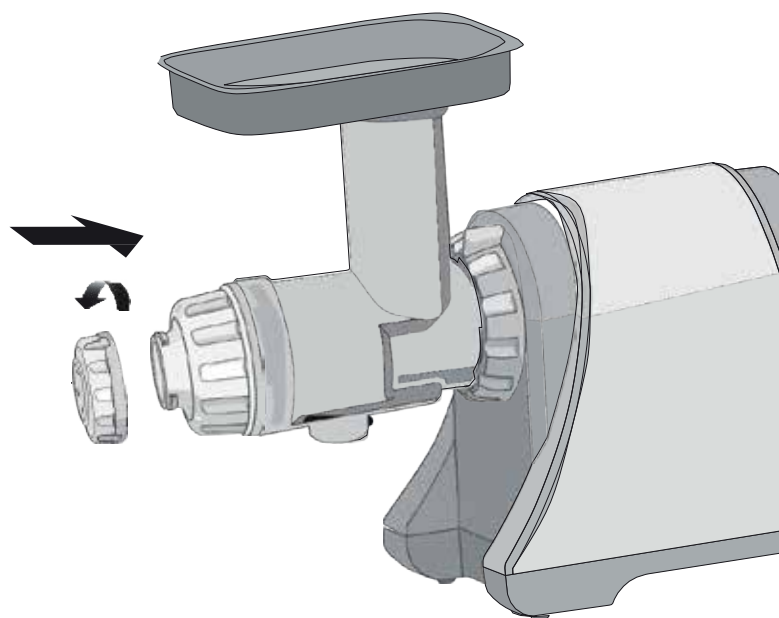
Douille
Grissini



Douille
Spaghetti



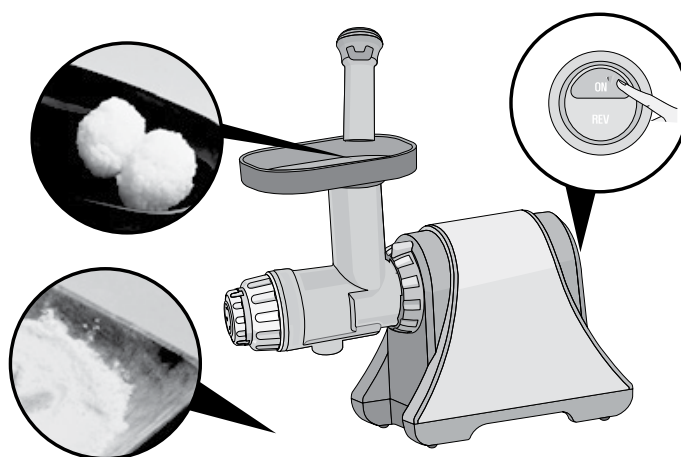
Douille
Tagliatelle



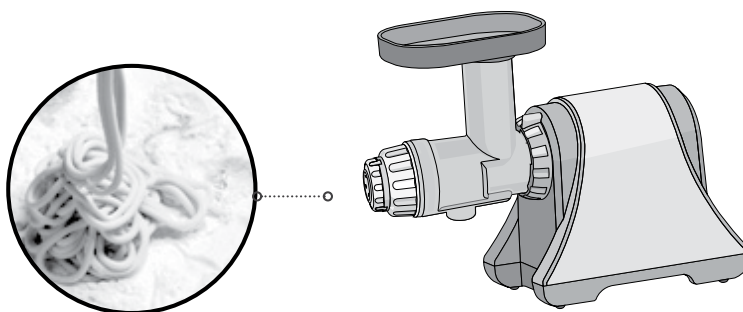
La douille se fixe en la
vissant d'environ 60°
dans le sens contraire des
aiguilles d'une montre.

2 Mise en forme des pâtes

- Confectionnez une pâte à base de semoule de blé dur.
- Saupoudrez un peu de farine ou de semoule sur le plan de travail sous la sortie du tambour.
- Appuyez sur le bouton « ON » pour démarrer la confection des pâtes.
- Placez un pâton dans l'orifice du tambour. Aidez-vous du pilon pour le pousser dans le tambour.



- Coupez les pâtes à la longueur désirée au fur et à mesure qu'elles sortent. Cuisez selon les instructions de la recette.



- Démontez les accessoires. Rincez-les d'abord dans de l'eau froide, puis lavez-les dans de l'eau chaude savonneuse. Évitez le recours au lave-vaisselle.

Précautions d'utilisation

Lisez attentivement les précautions d'utilisation ci-dessous avant d'utiliser l'appareil. Si ces précautions ne sont pas respectées, vous risquez d'endommager l'appareil ou de réduire la qualité du jus produit. Lisez aussi attentivement les consignes de sécurité pages 4-7.

- Les ingrédients conservés au réfrigérateur durant une longue période devraient être trempés dans l'eau froide pendant environ dix minutes avant d'être utilisés.
- Les ingrédients congelés devraient être sortis du congélateur au moins 15 minutes avant d'être utilisés.

- **N'insérez pas de trop grosses quantités d'ingrédients à la fois**

En insérant une quantité excessive d'ingrédients ou en utilisant le pilon avec force, vous n'extrairez pas de jus plus rapidement.

- Lors de l'extraction de jus de racines denses comme le gingembre, coupez les racines en plus petits morceaux et insérez-les petit à petit dans l'orifice du tambour.

- **Ingrédients interdits :**

- les aliments secs (ni humides ni gras)
- les épices sèches
- les céréales et légumineuses crues **NON TREMPÉES OU NON GERMÉES** (riz, haricots, blé, etc.)
- les noyaux, les pépins durs, les branchages et les tiges
- les pelures de fruits trop dures (comme les grenades).

Cela peut causer des dégâts ou des défaillances au niveau du tambour, de la tarière et du cône.



Consultez la liste complète des ingrédients interdits en scannant le QR-code ou en vous rendant à l'adresse www.extracteursdejazz.com/proscrit. En cas d'hésitation, contactez le service info (voir p.28).

- **Ne pas utiliser la machine plus de trente minutes d'affilée.**

Cela peut causer des dégâts dus à une surchauffe du moteur. Pour une utilisation continue, éteignez l'appareil et laissez refroidir le moteur 5 minutes avant de l'utiliser à nouveau.

- **Vérifiez que la pulpe est bien éjectée. Si aucune pulpe ne s'évacue alors que des aliments sont pourtant présents dans le tambour, éteignez l'appareil, démontez-le et lavez-le.**

L'introduction d'une quantité excessive d'aliments peut causer de dégâts sur les pièces.

- **N'utilisez que le pilon pour pousser les ingrédients dans le tambour.**

Si d'autres objets sont utilisés, ils risquent d'être emportés dans le mécanisme et de causer des dommages, dégâts ou défaillances.

- **Éteignez l'appareil lorsque vous changez de douille/embout.**

- **Si le corps moteur a été accidentellement mouillé, laissez-le sécher 24 heures avant de l'utiliser à nouveau.**

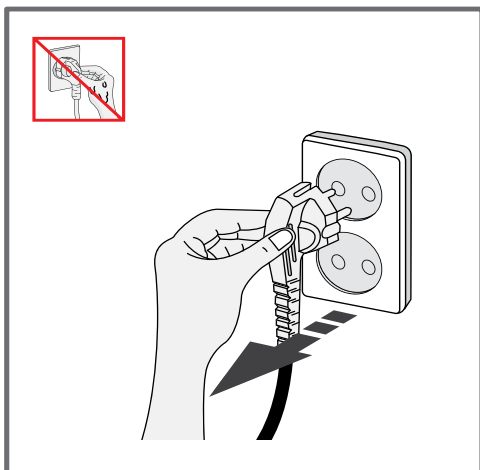
- **Vérifiez régulièrement la présence du joint à l'arrière du tambour, côté moteur.** Si vous utilisez l'appareil sans ce joint, cela peut causer des dégâts, dommages ou défaillances à l'appareil.

Élimination des déchets

Ne pas jeter les appareils électro-ménagers avec les ordures ménagères. Ils doivent être séparés et suivre une voie de recyclage appropriée



Démontage et nettoyage

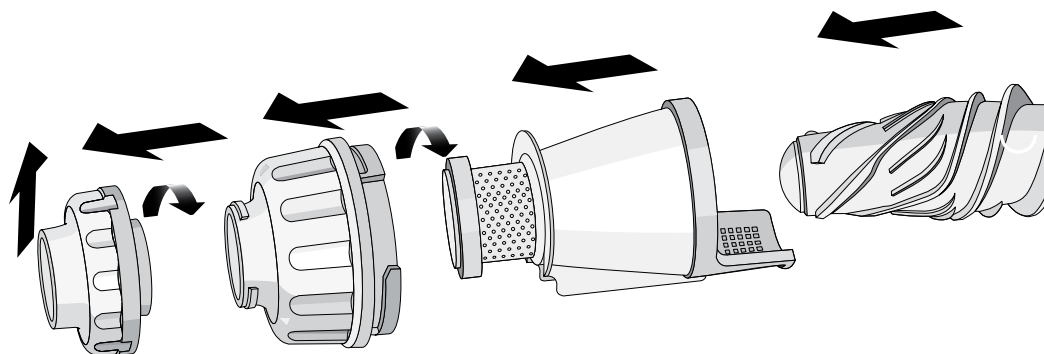


1 Déconnectez l'appareil avant de le démonter.

Pour votre sécurité, ne pas toucher au bouton d'allumage avec des mains mouillées.

2 Démontez l'ensemble des pièces comme illustré dans l'image ci-dessous.

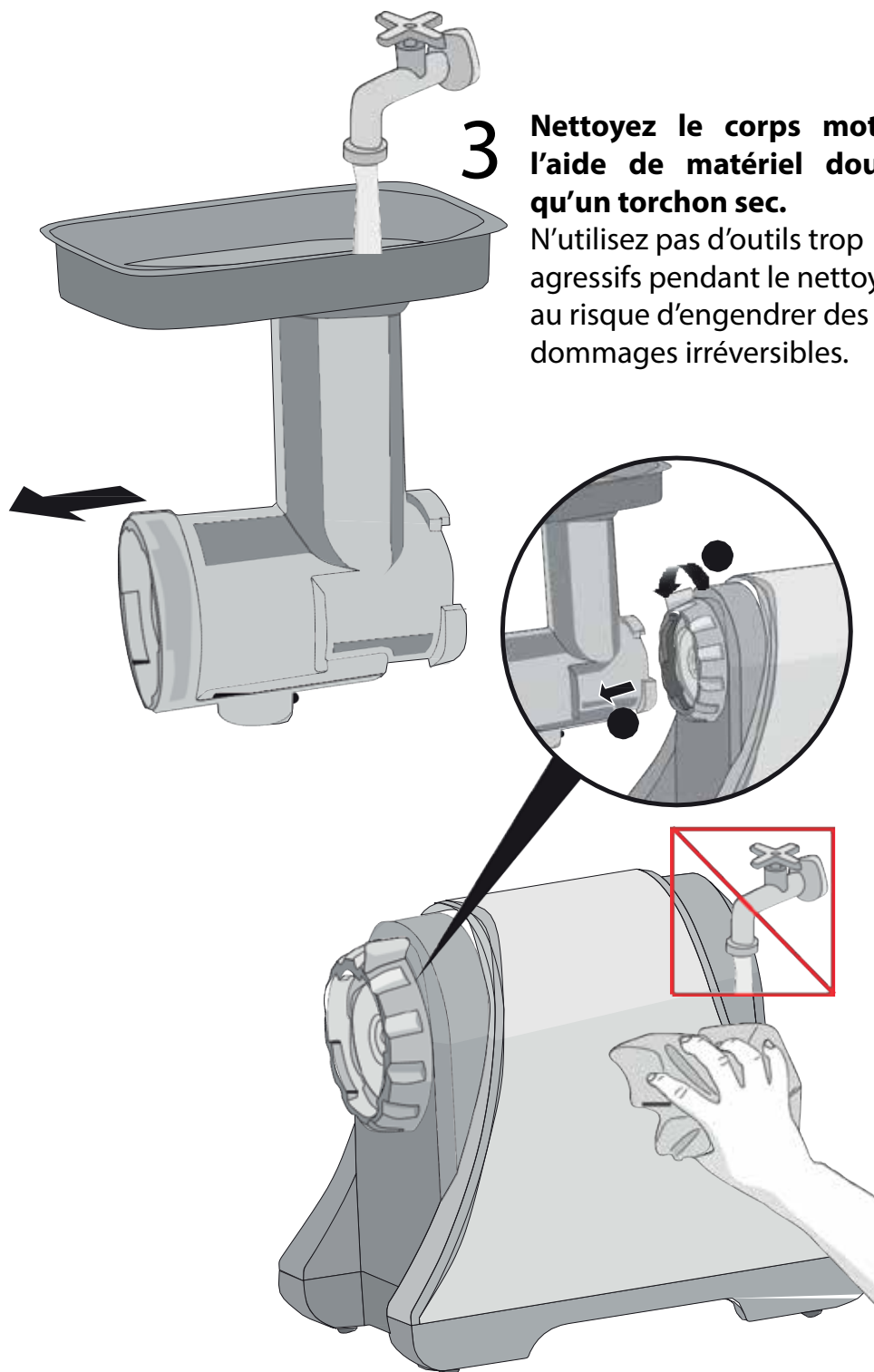
Nettoyez l'ensemble des pièces avec une brosse dure sous l'eau courante.



Si le cône broyeur ou des douilles de mise en forme ont été utilisées, le démontage reste identique à l'illustration ci-dessus.

Notes

- Si les pièces ne sont pas nettoyées juste après l'emploi, des résidus risquent d'adhérer aux pièces. Le nettoyage et le démontage risquent d'être plus difficiles et l'appareil risque d'être endommagé.
- Ne pas laver avec de l'eau bouillante ni avec des agents abrasifs. Ne pas passer au lave-vaisselle ni au séchoir.



3 Nettoyez le corps moteur à l'aide de matériel doux, tel qu'un torchon sec. N'utilisez pas d'outils trop agressifs pendant le nettoyage au risque d'engendrer des dommages irréversibles.

Solutions pratiques

Lisez les paragraphes ci-dessous avant d'entrer en contact avec le vendeur. Si vous devez prendre contact avec le SAV du distributeur, munissez-vous du numéro de série de votre appareil.

- **L'appareil est bruyant pendant son fonctionnement.**

C'est tout à fait probable lors du passage d'ingrédients à chair dure. L'appareil peut faire du bruit lorsque la tarière est en mouvement. Notez que cela n'est pas un signe de dysfonctionnement.

Placez l'appareil sur une surface stable

- **La quantité de jus extrait est plus faible qu'avant.**

Vérifiez que la grille du cône à jus n'est pas obstruée. Des ingrédients flétris et/ou trop réfrigérés peuvent encombrer la grille du cône à jus.

Si de la matière adhère à la grille du cône à jus, veuillez la nettoyer avant usage.

Les ingrédients réfrigérés ou congelés libèrent moins de jus.

- **L'appareil se bloque en fonctionnement.**

Avez-vous inséré une trop grande quantité d'ingrédients à la fois, ou des ingrédients trop épais? Appuyez sur le bouton reverse pendant 3 à 5 secondes (voir page 12) et ensuite relâchez-le. Répétez cette étape 2 ou 3 fois. Si la tarière ne fonctionne pas malgré cela, débranchez la prise électrique, démontez l'ensemble et nettoyez-le avant de l'utiliser à nouveau.

- **Une grande quantité de jus reste bloquée dans l'appareil.**

Il se peut que des ingrédients à chair molle (tomates, kiwis, fraises,...) restent bloqués autour de la tarière. Dans ce cas, insérez à leur suite des ingrédients fibreux (comme une carotte) et poussez-les à l'aide du pilon. Si le problème persiste, débranchez l'appareil, démontez les pièces, lavez-les et recommencez l'opération. Pour le démontage, le nettoyage et l'entretien, consultez la page 22.

- **Des dépôts apparaissent sur la grille du cône à jus.**

Ce sont des dépôts de calcaire, qui peuvent apparaître lorsqu'on n'essuie pas après lavage. Faites tremper le cône à jus dans un mélange d'eau et de vinaigre chaud. Frottez.

Conditions de garantie

La garantie de l'extracteur de jus multifonctions **Jazz Alto** porte sur trois ans pour le corps et les accessoires, à dater de la date d'achat - exclusivement la date d'achat par l'acheteur initial - qui s'est assuré que l'appareil était dépourvu de défauts matériels ou de main d'œuvre.

L'extracteur de jus multifonctions sera remplacé ou réparé dans les locaux de l'importateur pendant la période de garantie. Cette garantie est valable pour une utilisation normale ménagère (non commerciale).

Elle ne couvre pas les dégâts lors du transport ou le non-fonctionnement dû à des causes comme : accident, mauvaise utilisation, modification de l'appareil, négligence ou mauvais entretien.

Cette garantie vaut pour les appareils qui ont été utilisés en accord avec le présent mode d'emploi.

Le fabricant n'est pas responsable pour tout dommage commercial ou autre qui pourrait découler de l'utilisation de l'appareil.

La garantie est nulle si l'appareil a été modifié ou réparé sans l'autorisation de l'importateur. La garantie est aussi nulle si le numéro de série a été ôté ou rendu illisible.

La preuve d'achat sous forme de facture ou de reçu auprès d'un revendeur agréé par l'importateur, preuve que l'appareil se trouve sous garantie, doit être présentée pour valider ce droit.

Service après-vente

N'essayez pas de réparer l'extracteur **Jazz Alto** par vous-même. Si le corps de l'appareil est ouvert la garantie est annulée. Si vous êtes face à un problème, contactez votre vendeur.

Pour l'entretien ou la réparation de votre **Jazz Alto**, contactez :

(Cachet du vendeur)

En l'absence des références du vendeur, contactez le support technique au numéro de téléphone +32(0)67213271 ou à l'adresse mail sav@jazzjuicers.com. Pour toutes autres questions, contactez info@jazzjuicers.com



Trouvez toutes les réponses à vos questions sur le site www.extracteursdejazz.com.