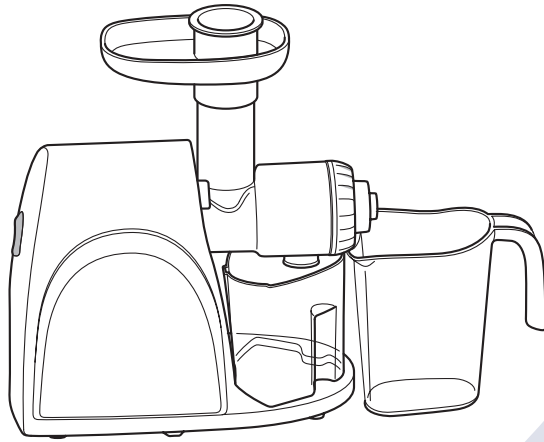
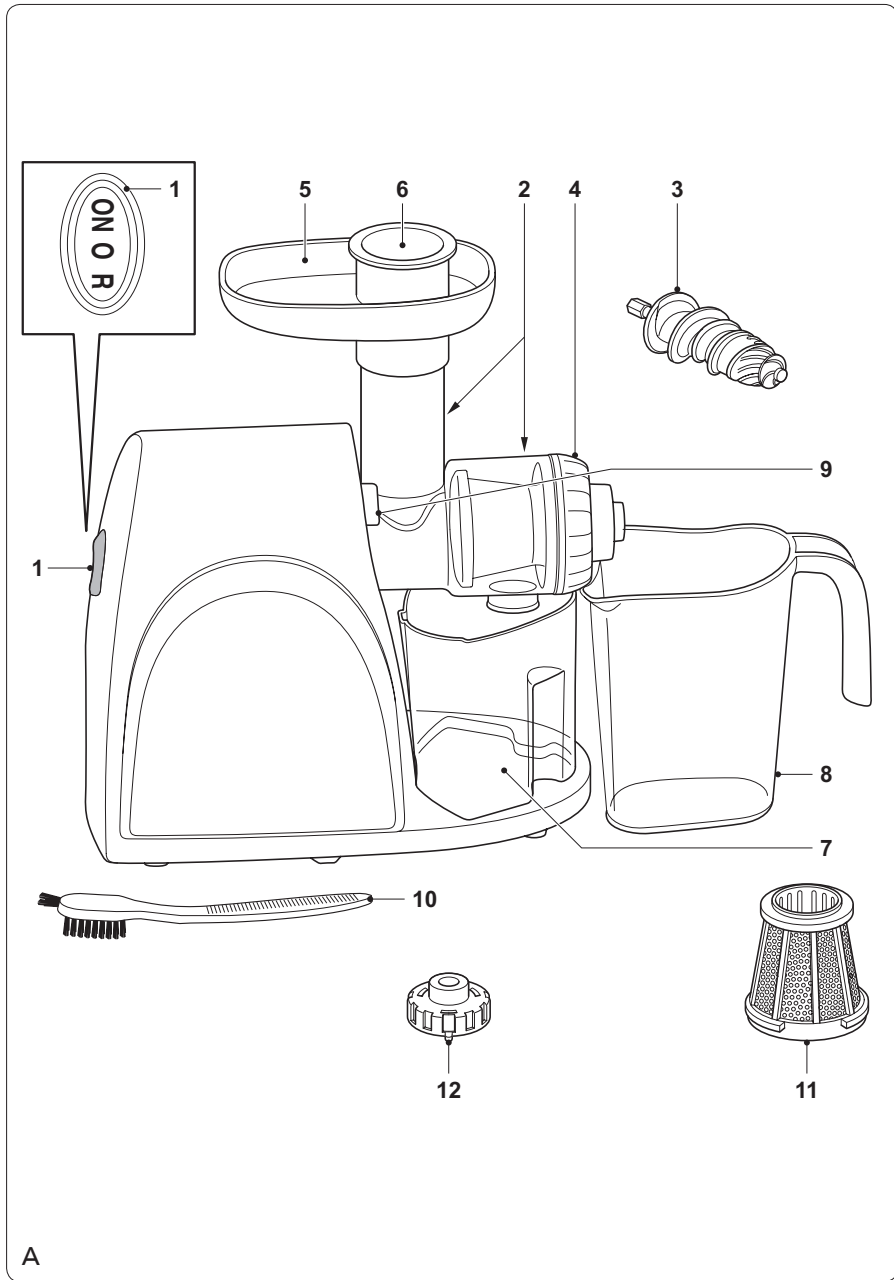
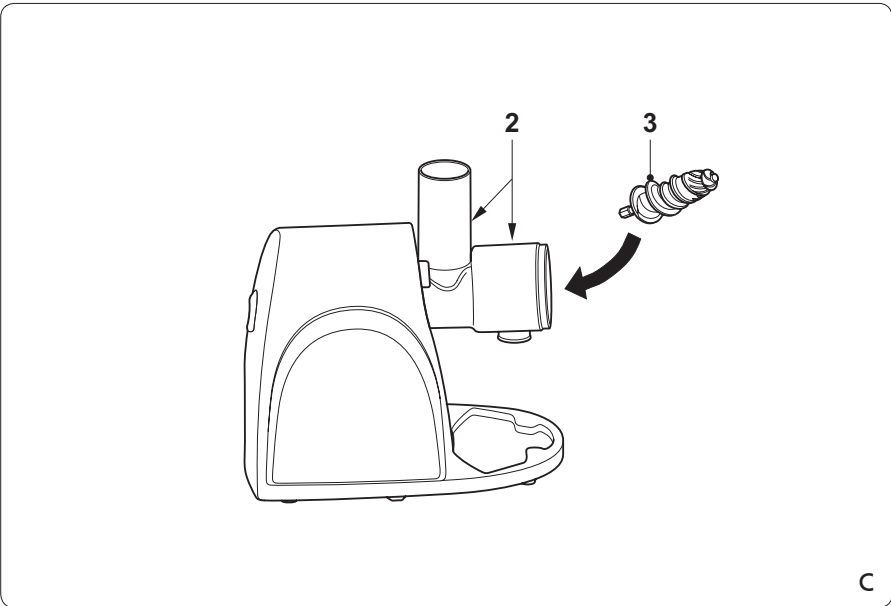
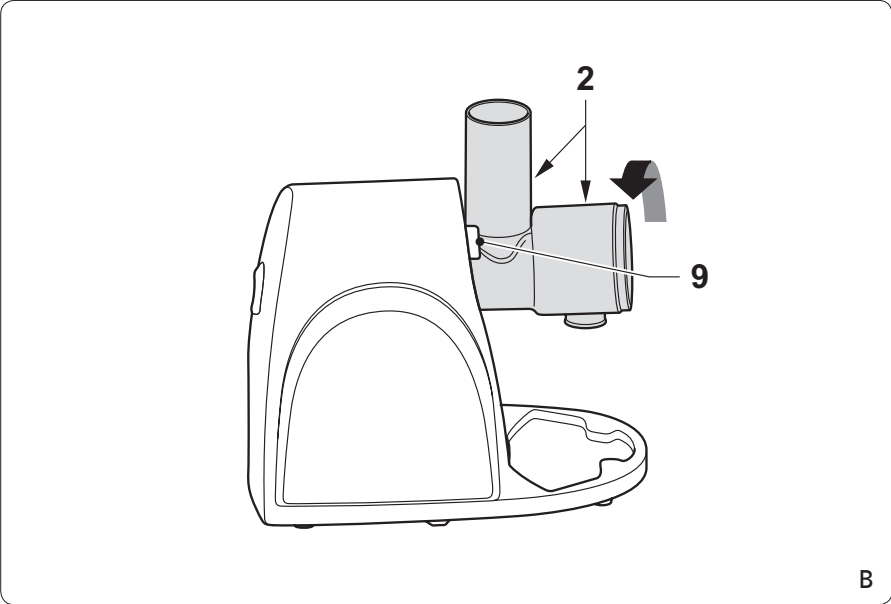


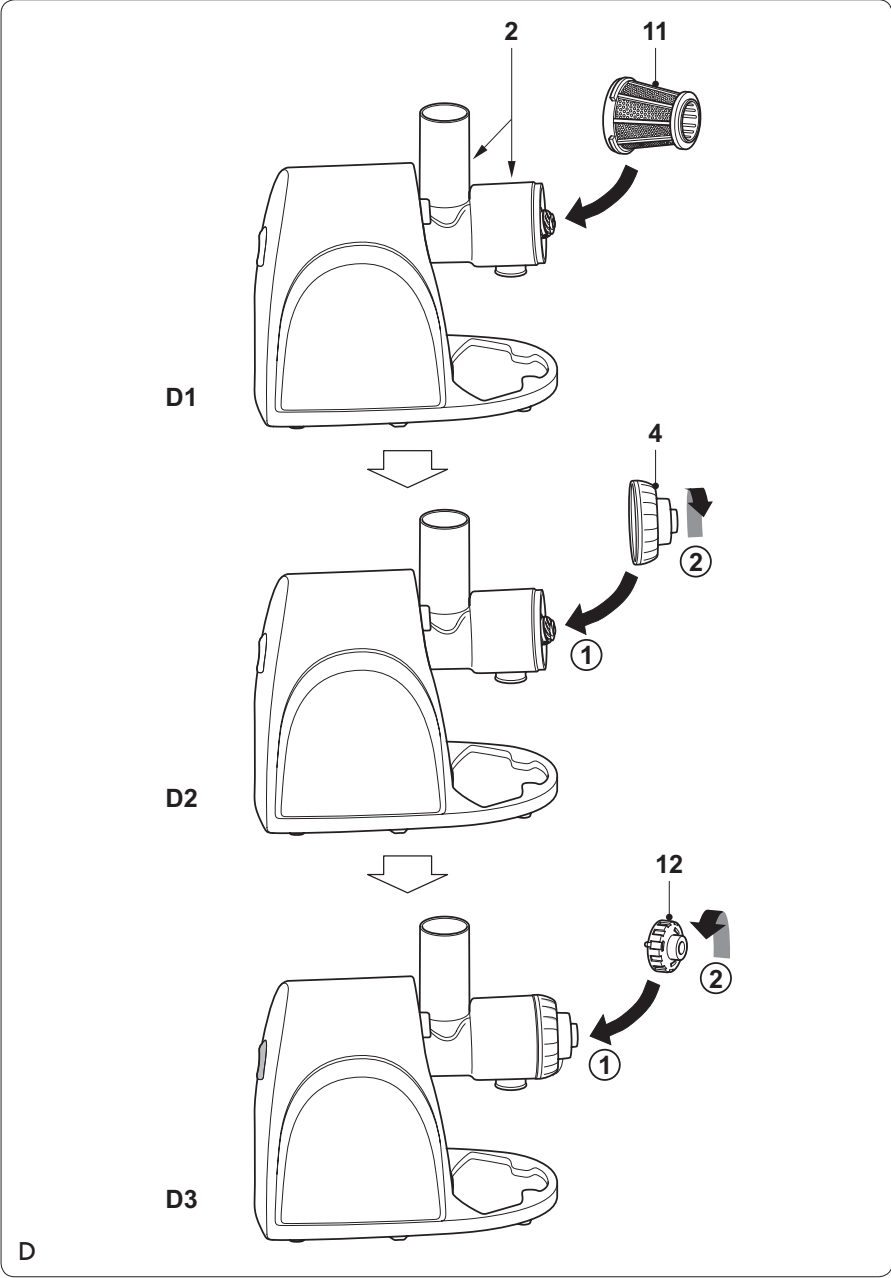
# PRINCESS®

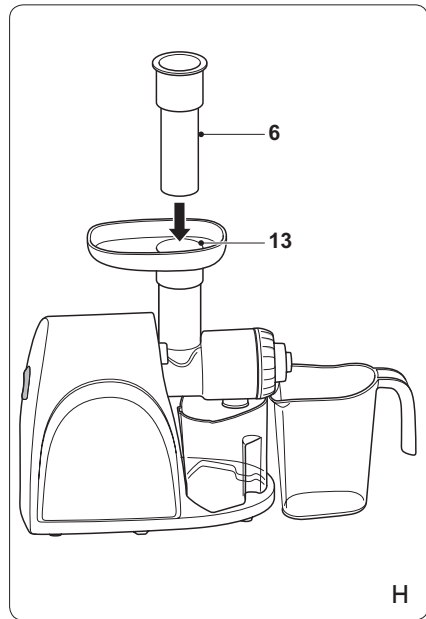
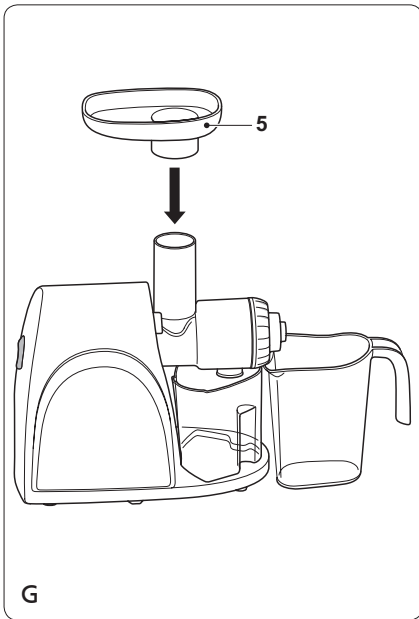
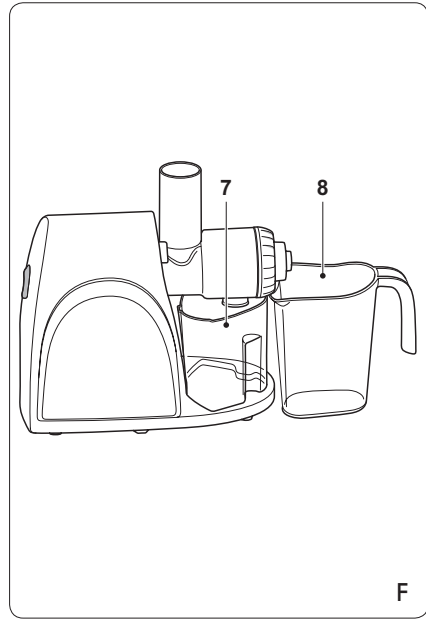
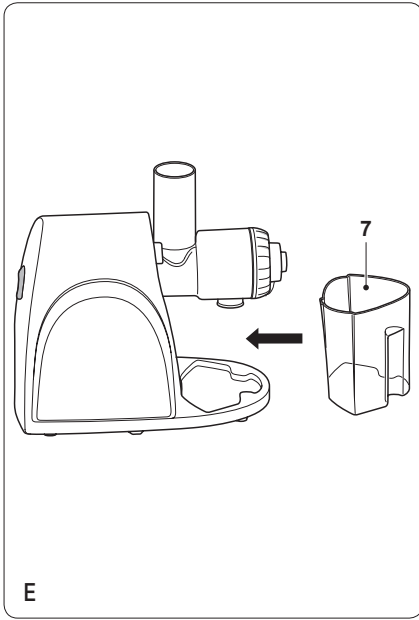
Nederlands	6	Svenska	33
English	11	Dansk	37
Français	15	Norsk	41
Deutsch	19	Suomi	45
Español	24	Português	49
Italiano	28	Ελληνικά	54
		عربية	63











## Félicitations!

Vous avez acheté un produit Princess. Nous souhaitons vous proposer des produits de qualité associant un design raffiné et des prix accessibles. Nous espérons que vous profiterez longtemps de ce produit.

## Description (fig. A)

Votre presse-fruits lent 202041 Princess a été conçu pour extraire le jus des fruits et légumes. L'appareil est réservé à un usage à l'intérieur. L'appareil est réservé à un usage domestique.

1. Interrupteur marche/arrêt
2. Unité de traitement d'aliment
3. Spirale de traitement d'aliment
4. Cache (unité de traitement d'aliment)
5. Bac de remplissage
6. Poussoir
7. Pot de jus
8. Pot de pulpe
9. Bouton de verrouillage (unité de traitement d'aliment)
10. Brosse
11. Filtre à jus
12. Accessoire de jus

## Utilisation initiale

### Préparation

- Nettoyez l'appareil. Consultez la section "Nettoyage et entretien".
- Nettoyez les accessoires. Consultez la section "Nettoyage et entretien".

## Assemblage (fig. A - G)

Avant de procéder, vous devez faire attention aux remarques suivantes :

- Avant le montage ou le démontage, arrêtez l'appareil, débranchez la fiche secteur de la prise murale et attendez que l'appareil refroidisse.
- Fig. B : Montez l'unité de traitement d'aliment (2) dans l'appareil. Verrouillez l'unité de traitement d'aliment (2) en la tournant dans le sens du symbole de verrouillage pour que le bouton de verrouillage (9) s'enclenche.

- Fig. C : Insérez la spirale de traitement d'aliment (3) dans l'unité de traitement d'aliment (2).
- Fig. D1 : Montez le filtre à jus (11). Assurez-vous que les trois clips s'alignent avec les trois fentes de l'unité de traitement d'aliment.
- Fig. D2 : Placez le cache (4). Verrouillez le cache (4) en le faisant tourner dans le sens antihoraire jusqu'au clic.
- Fig. D3 : Montez l'accessoire de jus (12). Verrouillez l'accessoire de jus (12) en le faisant tourner dans le sens antihoraire jusqu'au clic.
- Fig. E : Placez le pot de jus (7) sous la sortie de jus sur le fond de l'appareil.
- Fig. F : Placez le pot de pulpe (7) sous la sortie de pulpe aussi près que possible du pot de jus (7).
- Fig. G : Montez le bac de remplissage (5) sur l'unité de traitement d'aliment (2).

## Utilisation (fig. A)

Avant de procéder, vous devez faire attention aux remarques suivantes :

- Ne faites pas fonctionner l'appareil pendant plus de 10 minutes en continu. Après 10 minutes, arrêtez l'appareil et laissez-le refroidir pendant 20-30 minutes avant de le remettre en marche.
  - L'appareil s'éteint automatiquement après une période de 20 minutes de fonctionnement continu. Laissez l'appareil refroidir 20-30 minutes avant de le remettre en marche.
  - N'insérez pas vos mains dans le tube d'alimentation pour presser les ingrédients alimentaires. Utilisez toujours le poussoir. N'exercez pas de pression excessive sur le poussoir.
  - Si l'appareil commence à vibrer fortement, arrêtez-le puis nettoyez le filtre à jus.
- Avant de procéder, nous souhaiterions que vous preniez connaissance des remarques suivantes :
- Utilisez l'appareil uniquement si le pot de jus est placé sous la sortie de jus. Videz régulièrement le pot de jus pour traiter de grandes quantités de fruits ou de légumes. Videz le pot de jus dès qu'il est plein.

- Utilisez l'appareil uniquement si le pot de pulpe est placé sous la sortie de pulpe. Videz régulièrement le pot de pulpe pour traiter de grandes quantités de fruits ou de légumes. Videz le pot de pulpe dès qu'il est plein.

### Mise en marche et arrêt (fig. A)

- Pour mettre l'appareil en marche pour son usage normal (marche avant), positionnez l'interrupteur marche/arrêt (1) sur avance ("ON").
- Pour mettre l'appareil en marche afin de décharger les ingrédients alimentaires (marche arrière), positionnez l'interrupteur marche/arrêt (1) sur recul ("R").
- Pour éteindre l'appareil, positionnez l'interrupteur marche/arrêt (1) sur arrêt ("O").

Remarque : L'appareil comporte un dispositif de limitation de courant qui bloque le moteur en cas de traitement d'ingrédients alimentaires durs. Si le courant dépasse 1,3 A, le moteur cesse de fonctionner. Si le moteur est bloqué et ne recule pas automatiquement, positionnez l'interrupteur marche/arrêt sur arrêt ("O"), puis sur recul ("R") afin de décharger les ingrédients alimentaires et enfin sur avance ("ON") pour l'usage normal. Si le moteur est alors toujours bloqué, retirez les ingrédients alimentaires de la spirale de traitement d'aliment.

### Conseils d'usage (fig. A - H)

- Assemblez l'appareil. Consultez la section "Assemblage".
- Insérez la fiche secteur dans la prise murale.
- Mettez l'appareil en marche. Consultez la section "Mise en marche et arrêt".
- Découpez les ingrédients alimentaires en morceaux adaptés au tube d'alimentation (13).
- Placez les ingrédients alimentaires dans le tube d'alimentation (13).
- Fig. H : Utilisez le poussoir (6) pour presser les ingrédients alimentaires dans le tube d'alimentation (13). N'exercez pas de pression excessive sur le poussoir (6).
- Si nécessaire, nettoyez le filtre à jus (11) et l'accessoire de jus (12).
- Éteignez l'appareil. Consultez la section "Mise en marche et arrêt".

- Débranchez la fiche secteur de la prise murale.
- Laissez l'appareil refroidir complètement.

### Préparation de jus

- Utilisez, de préférence, des fruits et légumes frais car ils contiennent davantage de jus.
- N'utilisez pas de fruits et de légumes avec des graines ou pépins durs voire des peaux épaisses. Retirez toujours les graines ou pépins durs et les peaux épaisses.
- Les fruits et légumes très durs (ainsi la canne à sucre) ne sont pas adaptés au presse-fruits lent. Utilisez un robot, un mixeur ou un pied mixeur pour traiter les fruits et légumes très durs.
- Nous vous recommandons de boire les jus immédiatement après leur extraction. Le jus perd en effet rapidement son goût et sa valeur nutritionnelle. Ajoutez un peu de jus de citron ou de citron vert pour ralentir ce processus.
- Consultez la table suivante pour connaître la valeur nutritionnelle d'une vaste gamme de fruits et légumes.

Fruit/légume	Nutriment	Énergie
Pomme	Vitamine C	200g = 150kJ (72Cal)
	Fibres alimentaires	150g = 250kJ (60Cal)
Poire	Vitamines B3, C & K ;	
	Fibres alimentaires	150g = 205 kJ (49Cal)
Nectarine	Vitamines B3, C & K ;	
	Fibres alimentaires	180g = 35kJ (85Cal)
Abricot	Vitamine K ;	
	Fibres alimentaires	30g = 85kJ (20Cal)
Melon	Vitamines A & C ;	
	Fibres alimentaires ;	
	Acide folique	200g = 210kJ (50Cal)
Kiwi	Vitamines C & K	100g = 100kJ (40Cal)
Ananas	Vitamine C	150g = 245kJ (59Cal)
Raisin	Vitamines B6, C & K	125g = 355kJ (85Cal)
Framboise	Vitamines C, Fe, K & Mg	
		125g = 130kJ (31Cal)
Myrtille	Vitamine C	125g = 295kJ (70Cal)
Tomate	Vitamines A, C & E ;	
	Fibres alimentaires ;	
	Acide folique	1100g = 90kJ (22Cal)
Concombre	Vitamine C	280g = 120kJ (29Cal)

Carotte	Vitamines A, B6 & C ; Fibres alimentaires 120g = 125kJ (30Cal)
Celeri	Vitamines C & K 80g = 55kJ (7Cal)
Chou	Vitamines B6, C & K ; Fibres alimentaires ; Acide folique 100g = 110kJ (26Cal)
Betterave	Vitamines C & K ; Fibres alimentaires ; Acide folique 160g = 190kJ (45Cal)
Fenouil	Vitamines A, B6 & C ; Fibres alimentaires 300g = 145kJ (35Cal)
Chou de Bruxelles	Vitamines B, B6, C & E ; Fibres alimentaires ; Acide folique 100g = 110kJ (26Cal)

### Nettoyage et entretien (fig. A - H)

L'appareil doit être nettoyé après chaque utilisation.

Avant de procéder, vous devez faire attention aux remarques suivantes :

- Avant le nettoyage ou l'entretien, arrêtez l'appareil, débranchez la fiche secteur de la prise murale et attendez que l'appareil refroidisse.
- Ne plongez pas l'appareil dans l'eau ou autres liquides.

Avant de procéder, nous souhaiterions que vous preniez connaissance des remarques suivantes :

- N'utilisez pas de produits de nettoyage agressifs ou abrasifs pour nettoyer l'appareil.
- Ne nettoyez pas l'appareil avec des objets coupants.
- Ne nettoyez pas l'appareil dans le lave-vaisselle. Nous vous déconseillons de laver les accessoires au lave-vaisselle.
- Ne stérilisez aucun accessoire avec une eau dont la température dépasse 80 °C, ni au micro-onde afin d'éviter toute déformation ou dommage. Les matériaux des pièces entrant en contact avec les aliments doivent être propres et hygiéniques tout en respectant les exigences de certification d'hygiène alimentaire.
- Contrôlez régulièrement les éventuels dommages sur l'appareil.

- Nettoyez l'extérieur de l'appareil avec un chiffon humide. Séchez soigneusement l'extérieur de l'appareil avec un chiffon propre et sec.
- Nettoyez les accessoires :

- Démontage de l'appareil :

Remarque : Pour retirer l'unité de traitement d'aliment, appuyez sur le bouton de verrouillage (9) et tournez simultanément l'unité (2) dans le sens horaire.

- Nettoyez l'unité de traitement d'aliment (3), la spirale de traitement d'aliment (3) et le cache (4) à l'eau savonneuse.
- Nettoyez le bac de remplissage (5) et le poussoir (6) à l'eau savonneuse.
- Nettoyez le pot de jus (7) et le pot de pulpe (8) à l'eau savonneuse.
- Nettoyez le filtre à jus (11) et l'accessoire de jus (12) à l'eau savonneuse.
- Rincez les accessoires sous l'eau courante.
- Séchez soigneusement les accessoires.
- Assemblez l'appareil. Consultez la section "Assemblage".
- Après le nettoyage, rangez l'appareil et les accessoires dans l'emballage d'origine.
- Rangez l'appareil avec les accessoires dans un endroit sec, hors de portée des enfants et à l'abri du gel.

### Instructions de sécurité

#### Sécurité générale

- Lisez avec soin le manuel avant utilisation. Conservez le manuel pour référence future.
- Utilisez l'appareil et ses accessoires uniquement pour leurs fins prévues. N'utilisez pas l'appareil et ses accessoires pour tout autre objet que celui exposé dans le manuel.
- Les enfants doivent toujours être surveillés pour s'assurer qu'ils ne jouent pas avec l'appareil.
- Cet appareil n'est pas destiné à être utilisé par des personnes (notamment des enfants) présentant des capacités physiques, sensorielles, mentales ou motrices réduites voire dépourvues des connaissances et de l'expérience nécessaires, sauf sous la surveillance ou après avoir reçu des instructions d'usage de cet appareil par une personne responsable de leur sécurité.



- N'utilisez pas l'appareil si une pièce ou un accessoire quelconque est endommagé ou défectueux. Si une pièce ou un accessoire quelconque est endommagé ou défectueux, il doit être remplacé par le fabricant ou par un réparateur agréé.
- N'utilisez pas l'appareil à proximité d'une baignoire, d'une douche, d'un lavabo ou d'autres récipients contenant de l'eau.
- Ne plongez pas l'appareil dans l'eau ou autres liquides. Si l'appareil est plongé dans l'eau ou d'autres liquides, ne retirez pas l'appareil avec vos mains. Débranchez immédiatement la fiche secteur de la prise murale. Si l'appareil est plongé dans l'eau ou autre liquide, ne l'utilisez pas à nouveau.
- Cet appareil est destiné à un usage domestique et pour des applications similaires comme les zones de cuisine dans une boutique, un bureau ou autre environnement ; les fermes ; la clientèle des hôtels, motels et autres environnements résidentiels ; et les Bed & Breakfast.
- Maintenez le cordon d'alimentation à l'écart de la chaleur, de l'huile et des bords tranchants.
- N'utilisez pas l'appareil si le cordon d'alimentation ou la fiche secteur est endommagé ou défectueux. Si le cordon d'alimentation ou la fiche secteur est endommagé ou défectueux, il doit être remplacé par le fabricant ou par un réparateur agréé.
- Ne tirez pas sur le cordon d'alimentation pour débrancher la fiche secteur du secteur.
- Débranchez la fiche secteur du secteur lorsque l'appareil n'est pas utilisé, avant le montage ou le démontage de même qu'avant le nettoyage ou l'entretien.

### Instructions de sécurité pour les presse-fruits lents

#### Sécurité électrique

- Avant toute utilisation, vérifiez que la tension du secteur correspond à celle indiquée sur la plaque signalétique de l'appareil.
- L'appareil n'est pas conçu pour être utilisé avec une minuterie externe ou un système de télécommande séparé.
- Connectez l'appareil à une prise murale mise à la terre. Si nécessaire, vous pouvez utiliser une rallonge mise à la terre d'un diamètre adapté (au moins 3 x 1 mm<sup>2</sup>).
- Pour maximiser la protection, installez un dispositif de courant résiduel (RCD) présentant une intensité de service résiduelle nominale inférieure ou égale à 30 mA.
- Assurez-vous que l'eau ne peut pas s'infiltrer dans les contacts de prise du cordon d'alimentation et de la rallonge.
- Déroulez toujours complètement le cordon d'alimentation et la rallonge.
- Assurez-vous que le cordon d'alimentation ne pend pas sur le bord d'un plan de travail et ne peut pas être happé ou faire trébucher quelqu'un accidentellement.
- N'utilisez pas l'appareil à l'extérieur.
- N'utilisez pas l'appareil dans un environnement humide.
- Placez l'appareil sur une surface stable et plane.
- Placez l'appareil sur une surface résistante à la chaleur et aux projections.
- Ne placez pas l'appareil sur une plaque de cuisson.
- Assurez-vous que l'appareil n'entre en contact avec aucune matière inflammable.
- Maintenez l'appareil à l'écart des sources de chaleur. Ne placez pas l'appareil sur une surface chaude ou à proximité de flammes nues.
- Assurez-vous d'avoir les mains sèches avant de toucher l'appareil.
- Attention aux pièces coupantes. Ne touchez pas les parties mobiles.
- Rangez l'appareil dans un endroit sec lorsqu'il n'est pas utilisé. Assurez-vous que les enfants ne puissent pas accéder aux appareils rangés.

#### Clause de non responsabilité

Sous réserve de modifications ; les spécifications peuvent être modifiées sans préavis.